



FICHE TECHNIQUE / TECHNICAL SHEET

Stool / *Stool*

red
EDITION

Stool / *Stool*

Structure en bois massif et cerclage en laiton.
Revêtement en tissu ou velours.
Coussin d'assise : mousse HR bi-densité, 30 - 35 kg/m³.

Solid wood base. Brass band.
Upholstery available in fabric or velvet.
Seat cushion: HR bi-density foam, 30 - 35 kg/m³.

DIMENSIONS

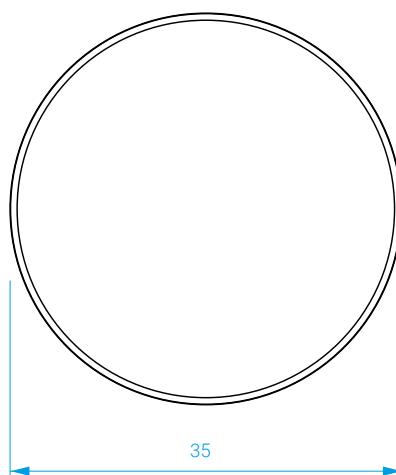
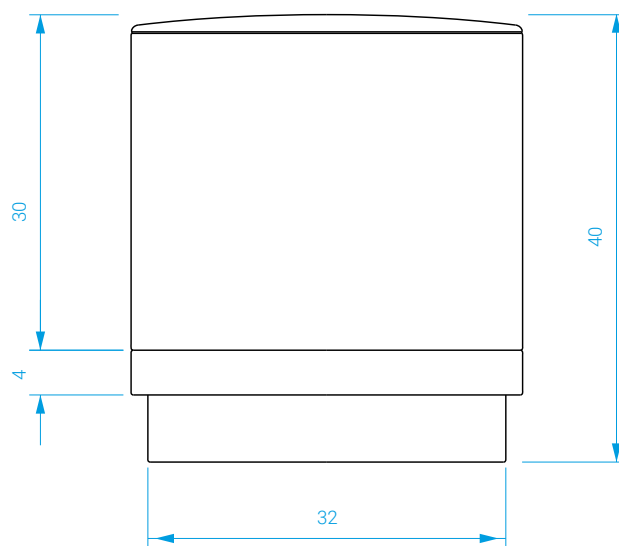
Long.: 35 cm . Larg.: 35 cm . Haut.: 40 cm

POIDS : 8 kg

MEASURES

Length: 35 cm . Width: 35 cm . Height: 40 cm

WEIGHT: 8 kg



TISSUS / FABRICS

Stool / Stool

Catégorie B: Indien T15

Catégorie C: Bleu canard T24 - Gris chic T25
Ambre T28 - Zebra T36

Category B: Indian T15

Category C: Peacock blue T24 - Chic gray T25
Amber T28 - Zebra T36



T15



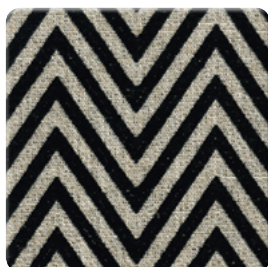
T24



T25



T28



T36
