



FICHE TECHNIQUE / TECHNICAL SHEET

Chaise / *Chair*

**red**  
EDITION

# Chaise / Chair

Structure en chêne massif.  
Assise bois contreplaqué tapissée, mousse HR.

## DIMENSIONS

Larg. : 45 cm . Prof. : 50 cm . Haut. : 85,5 cm

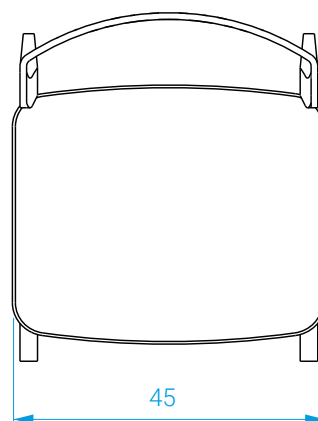
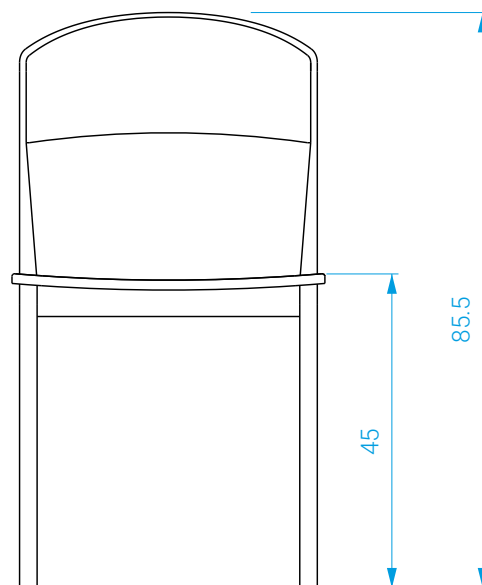
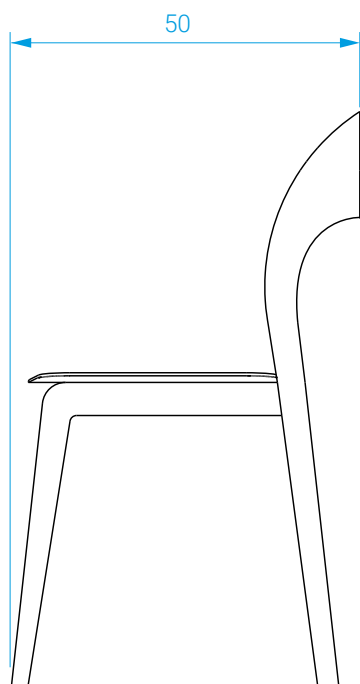
**POIDS** : 6 kg

Solid oak frame.  
HR foam, upholstered plywood seat.

## MEASURES

Width: 45 cm . Depth: 50 cm . Height: 85,5 cm

**WEIGHT**: 6 kg



TISSUS / FABRICS

# Chaise / Chair

---

Catégorie B: Orage T11 - Indien T15

Category B: Orage T11 - Indian T15

---



T11



T15

---